



## Accent console

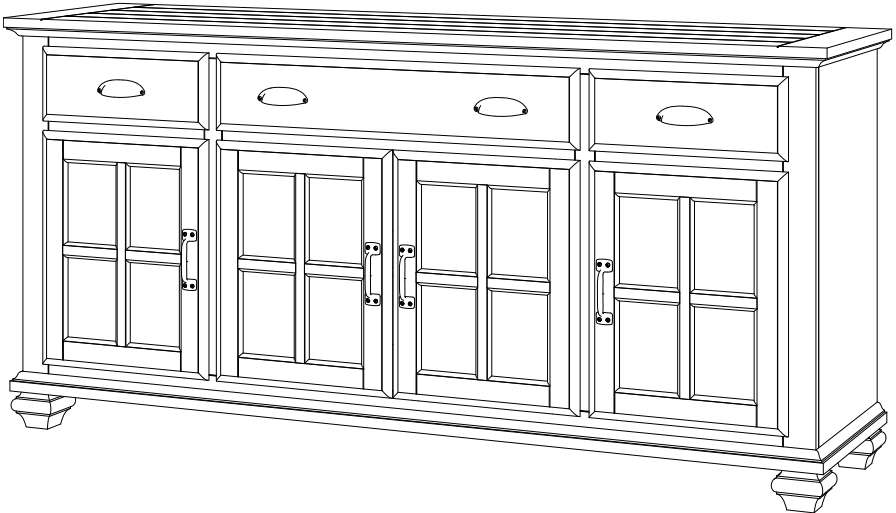
Meuble multimédia d'appoint | Consola decorativa

ITM. / ART. 2000768 / P0113

[customerservice@pikeandmain.com](mailto:customerservice@pikeandmain.com)

1-888-379-5633

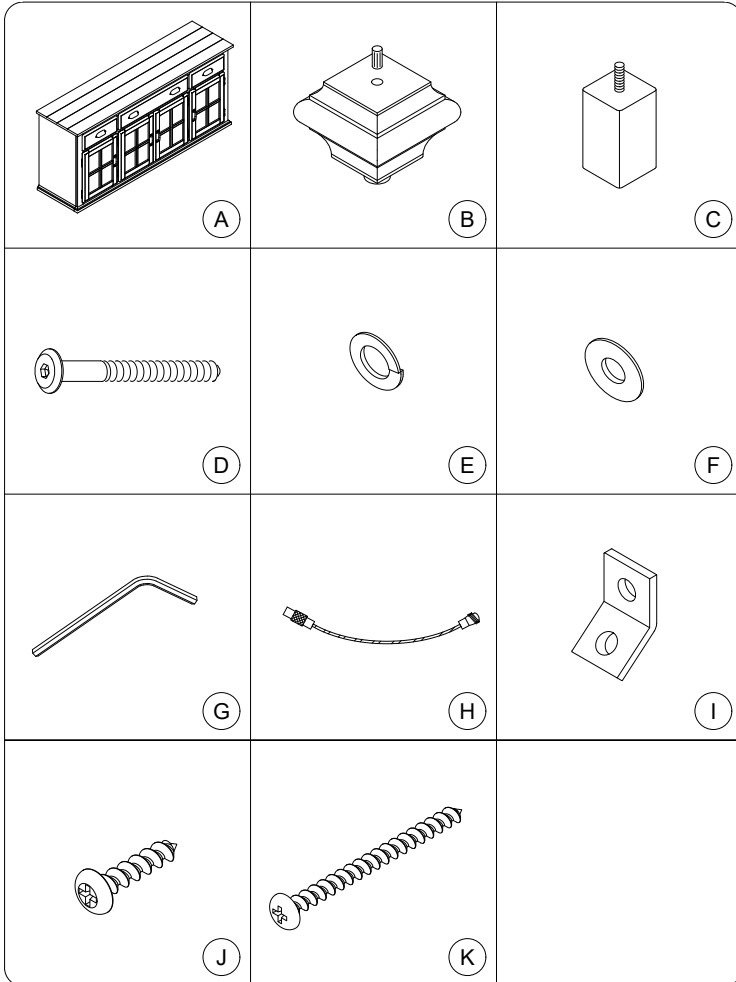
(Teléfono no válido en México.)



**IMPORTANT, RETAIN FOR FUTURE REFERENCE:  
READ CAREFULLY**

**IMPORTANT : À LIRE ATTENTIVEMENT ET À CONSERVER  
IMPORTANTE: CONSERVE PARA FUTURA REFERENCIA.  
LEA CUIDADOSAMENTE**

# Parts List | Liste de pièces | Lista de piezas



## **WARNING: CHOKING HAZARD**

**Contains small parts**

**Keep all hardware out of reach of children**

## **MISE EN GARDE : RISQUE DE SUFFOCATION**

**Contient de petites pièces**

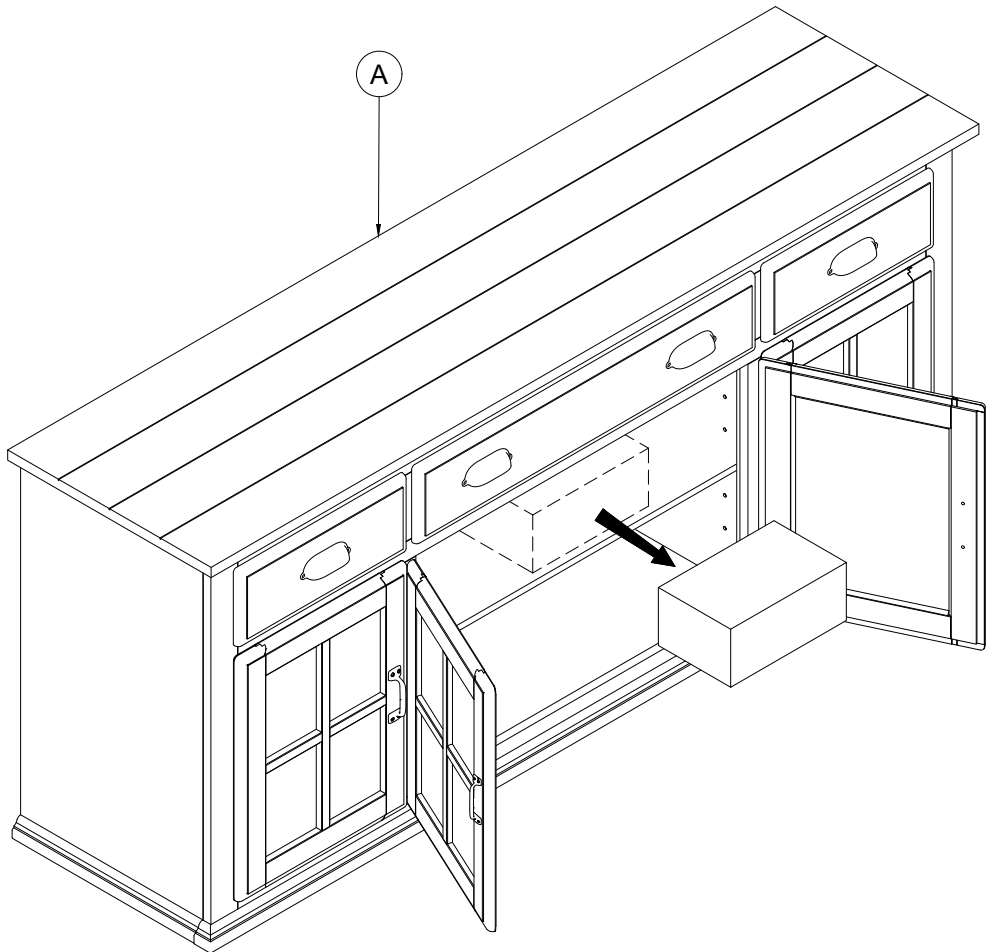
**Garder la quincaillerie hors de la portée des enfants**

## **ADVERTENCIA: RIESGO DE ASFIXIA**

**Recipiente de piezas pequeñas**

**Mantenga toda la herramienta lejos del alcance de los niños**

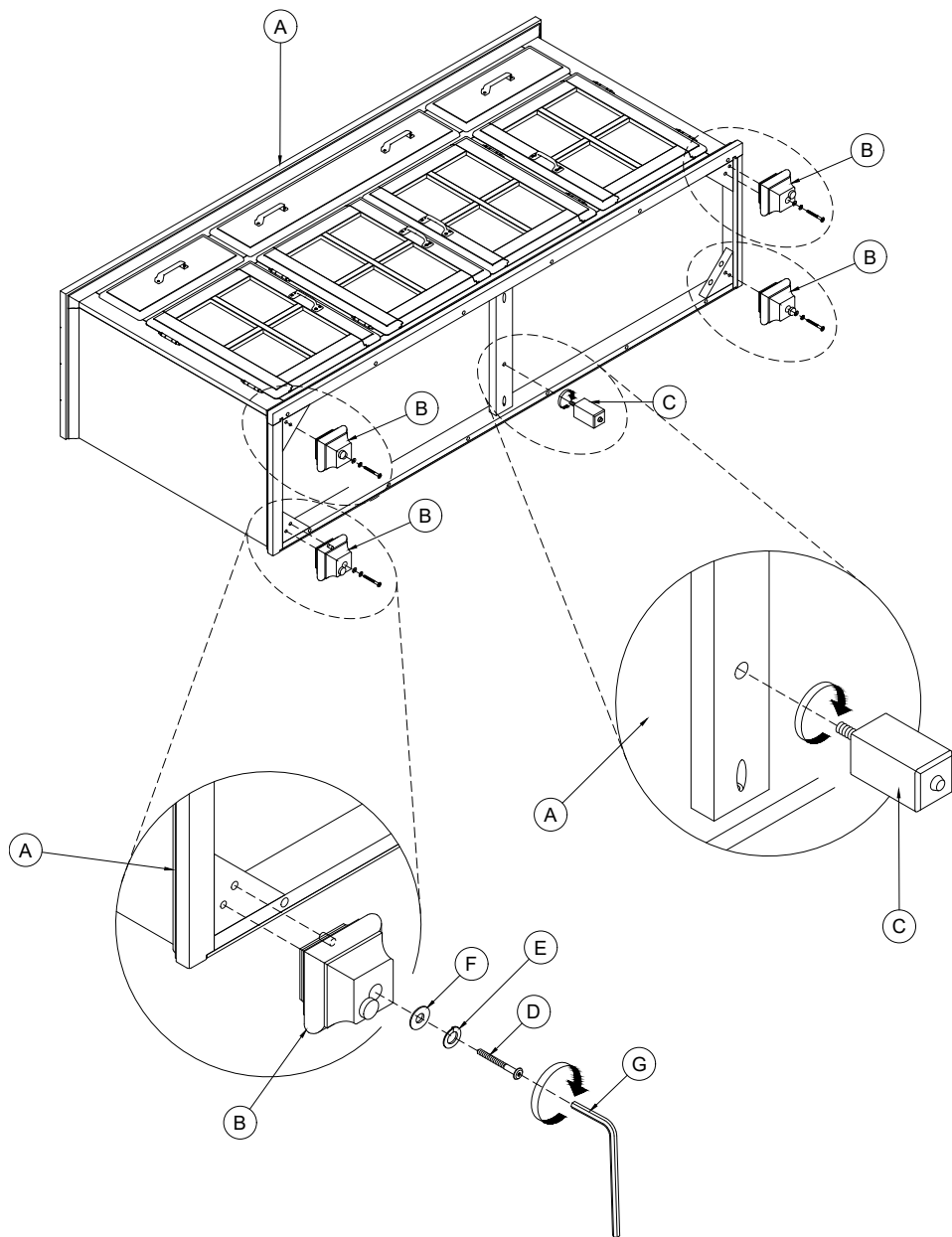
**Unpack parts and hardware box**  
**Déballer la boîte de pièces et quincaillerie**  
**Desempaquetar de la caja de accesorios y piezas**



# Installing the feet

## Installation des pieds

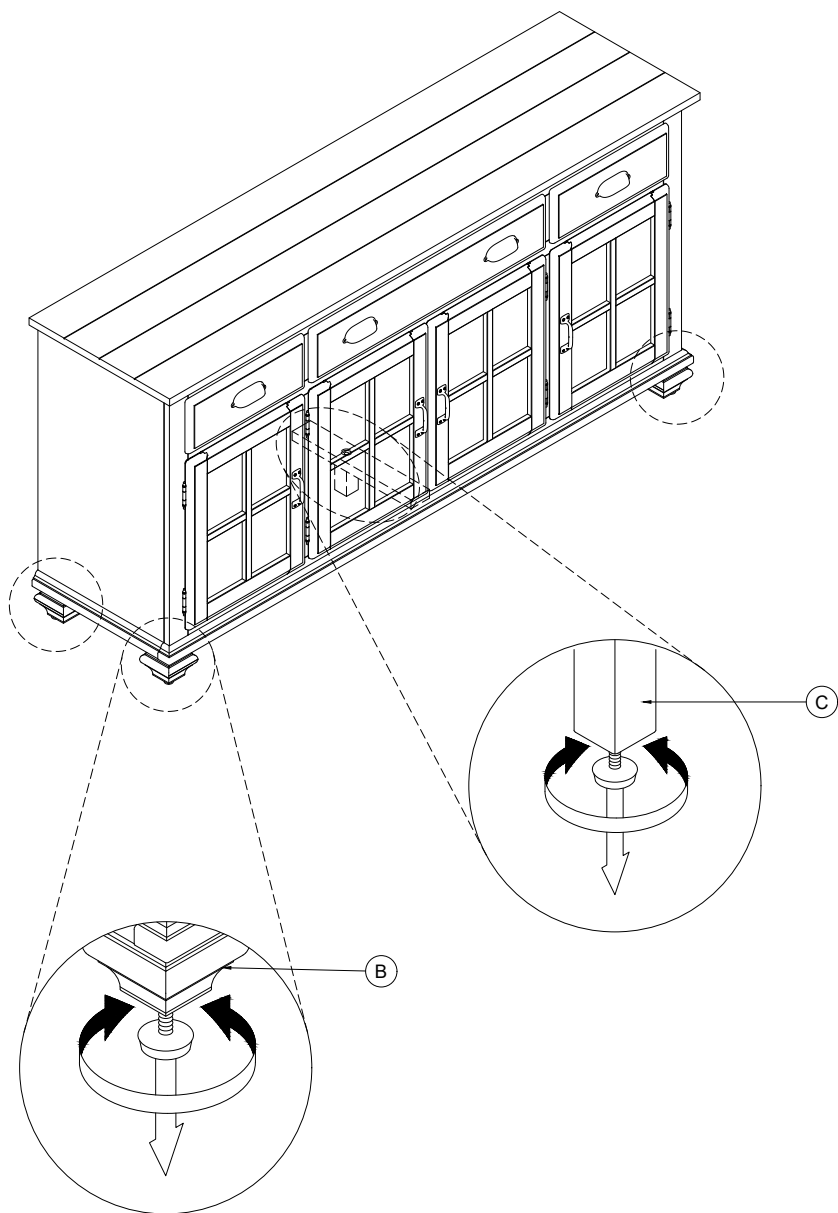
## Instalación de las patas



# Setting the adjustable levelers

## Ajuster les patins ajustables

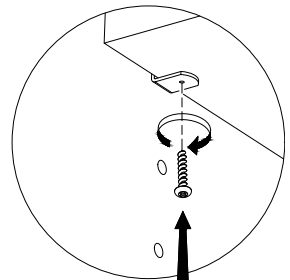
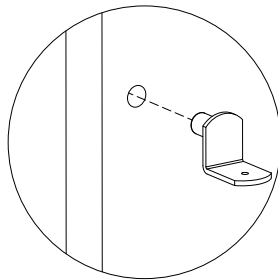
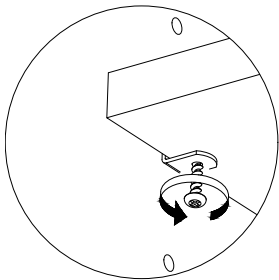
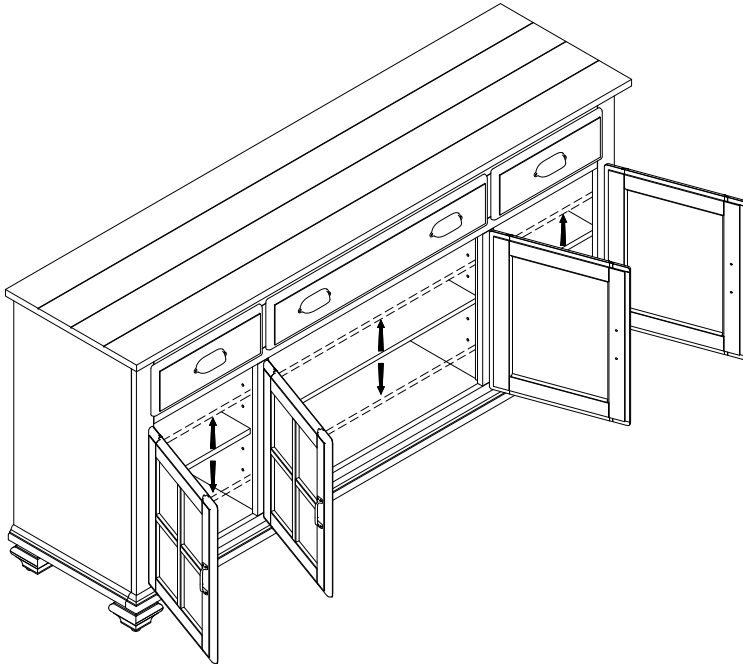
### Cómo fijar los niveladores ajustables



# Moving the adjustable shelf

## Déplacement de la tablette ajustable

### Cómo mover el estante ajustable



**WARNING: Maximum load per shelf: 9 kg / 19.8 lb**  
Do not overload shelves as breakage or tipping can occur.

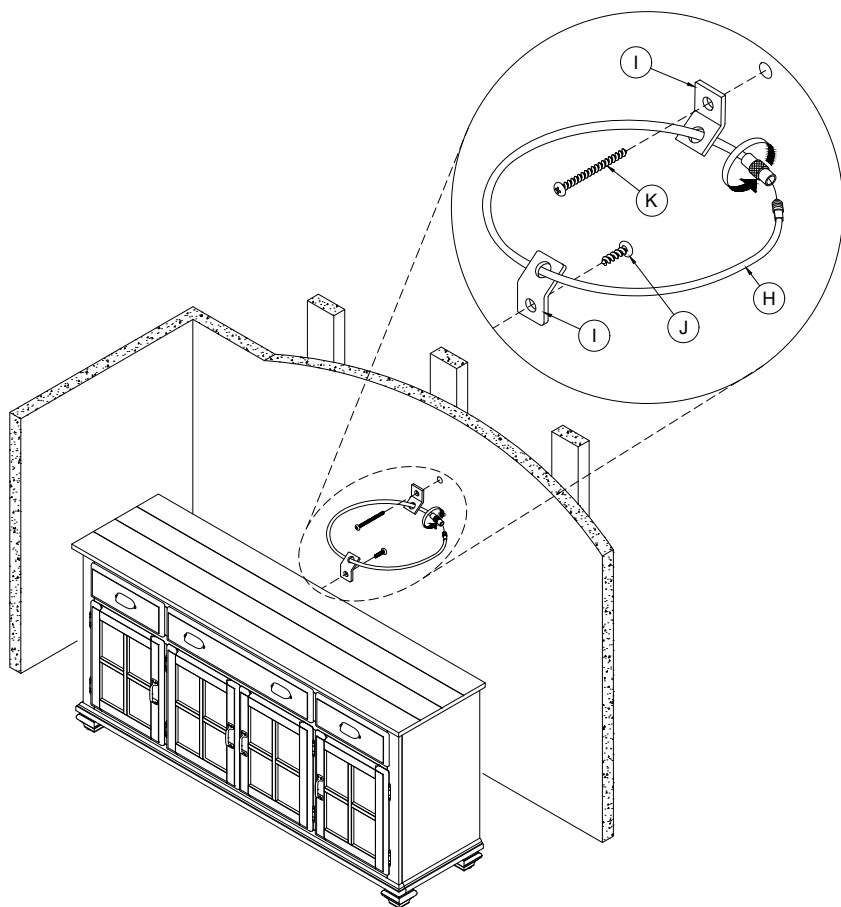
**AVERTISSEMENT : Charge maximum par étagère : 9 kg (19,8 lb)**  
Ne pas surcharger les étagères car elles pourraient se briser ou basculer.

**ADVERTENCIA: Carga máxima por estante: 9 kg / 19.8 libras.**  
No sobrecargue los estantes, ya que pueden producirse roturas o vuelcos.

# Installing the anti-tip hardware

## Installation de matériel anti-basculement

## Instalación de accesorios antivuelco



**WARNING:** You must install the tipping restraint hardware with the unit to prevent the unit from tipping, causing any accidents or damage. Follow all installation instructions carefully.

**AVERTISSEMENT :** Il est nécessaire d'installer la trousse anti-chute avec l'armoire pour empêcher toute chute pouvant entraîner des accidents ou dommages. Suivre attentivement toutes les instructions d'installation.

**ADVERTENCIA:** Usted debe instalar el equipo de restricción de vuelco con la unidad para evitar que se vuelque, causando accidentes o daños. Siga todas las instrucciones de instalación con cuidado.

## **Furniture care and cleaning**

- Direct sunlight can cause fading and damage finishes.
- Use coasters or pads under flower pots, vases, hot pans and drink glasses.
- Warping, shrinking and splitting can result from extreme temperature and humidity changes.
- If damage is caused by stains or other accidents, it is best to have a professional repair your furniture.
- To clean and dust the surface use a clean, soft cloth.
- If furniture polish is desired, test it on a hidden area first. Polish is not needed.
- Do not use any solvents on your furniture, it can damage the finish.
- Markers or crayons can cause stains that are difficult to remove.
- Remove spills by blotting them with a soft cloth. Do not rub. It is important to clean spills right away.

## **Soins et nettoyage du meuble**

- La lumière directe du soleil peut être à l'origine d'une décoloration et endommager les finis.
- Utilisez des sous-verres ou des coussinets de protection sous les pots de fleurs, les vases, les plats chauds et les verres à boire
- La température extrême et les changements d'humidité peuvent être à l'origine de gauchissements, de rétrécissements et de fendillements.
- Si des dommages sont causés par des taches ou d'autres accidents, il est préférable de retenir les services d'un professionnel pour la réparation de votre meuble.
- Pour nettoyer et épousseter la surface, utilisez un linge propre et doux.
- Si un poli à meuble est souhaité, le mettre à l'essai sur une surface cachée en premier. Un poli à meuble n'est pas nécessaire.
- Ne pas utiliser de solvant sur votre meuble, il peut endommager le fini.
- Les marqueurs ou les crayons à dessiner peuvent causer des taches qui sont difficiles à enlever.
- Enlever les déversements en les tamponnant avec un linge doux. Ne pas frotter. Il est important de nettoyer les déversements immédiatement.

## **Limpieza y Cuidado del Mueble**

- Luz solar directa puede descolorar y dañar los acabados.
- Use posavasos o almohadillas debajo de macetas, floreros, ollas calientes y vasos.
- Deformación, reducción y agrietamiento pueden resultar por temperaturas extremas y cambios de humedad.
- Si se daña por manchas u otros accidentes, es mejor contratar un profesional para reparar su mueble.
- Para limpiar y sacudir la superficie use una tela limpia y suave.
- Si prefiere cera para muebles, pruébela en una zona escondida primero. Cera de muebles no es necesaria.
- No use ningún disolvente en su mueble, puede dañar los acabados.
- Marcadores y crayones pueden causar manchas que son difíciles de quitar.
- Elimine derrames secándolos con una tela suave. No los frote. Es importante limpiar los derrames inmediatamente.



# WARNING

- Do not stand or sit on this cabinet. Standing or sitting on the cabinet could cause it to tip, resulting in a fall and potential injury.
- Do not allow children to play on or near the unit.
- Dispose of any packaging material properly. Keep packaging material out of the reach of children. A risk of suffocation might occur.

# AVERTISSEMENT

- Ne pas monter ni s'asseoir sur l'armoire. Monter ou s'asseoir sur l'armoire pourrait la faire basculer, entraînant une chute et des blessures.
- Les enfants ne doivent pas jouer sur ou à proximité de l'armoire.
- Jeter correctement les emballages. Conserver les emballages hors de portée des enfants. Risque d'étouffement.

# ADVERTENCIA

- No se ponga de pie ni se siente en este gabinete. De pie o sentado en el gabinete, puede hacer que se vuelque, lo que resulta en una caída y una posible lesión.
- No permita que los niños jueguen sobre o cerca de la unidad.
- Deseche el material de embalaje correctamente. Mantenga el material de embalaje fuera del alcance de los niños. Puede haber un riesgo de sofocación.

Distributed by:  
Costco Wholesale Corporation  
P.O. Box 34535  
Seattle, WA 98124-1535  
USA  
1-800-774-2678  
www.costco.com

Imported by / Importé par :  
Costco Wholesale Canada Ltd.\*  
415 W. Hunt Club Road  
Ottawa, Ontario  
K2E 1C5, Canada  
1-800-463-3783  
www.costco.ca  
\* faisant affaire au Québec sous  
le nom les Entrepôts Costco

Importadora Primex S.A. de C.V.  
Blvd. Magnocentro No. 4  
San Fernando La Herradura  
Huixquilucan, Estado de México  
C.P. 52765  
RFC: IPR-930907-S70  
(55)-5246-5500  
www.costco.com.mx

Costco Wholesale Australia Pty Ltd  
17-21 Parramatta Road  
Lidcombe NSW 2141  
Australia  
www.costco.com.au

Costco Wholesale UK Ltd /  
Costco Online UK Ltd  
Hartspring Lane  
Watford, Herts  
WD25 8JS  
United Kingdom  
01923 213113  
www.costco.co.uk

Costco Wholesale Spain S.L.U.  
Polígono Empresarial Los Gavilanes  
C/ Agustín de Betancourt, 17  
28906 Getafe (Madrid) España  
NIF: B86509460  
900 111 155  
www.costco.es

Costco Wholesale Iceland ehf.  
Kauptún 3-7, 210 Gardabaer  
Iceland  
www.costco.is

Costco France  
1 avenue de Bréhat  
91140 Villebon-sur-Yvette  
France  
01 80 45 01 10  
www.costco.fr

Costco Wholesale Japan Ltd.  
3-1-4 Ikegami-Shincho  
Kawasaki-ku, Kawasaki-shi,  
Kanagawa 210-0832 Japan  
044-281-2600  
www.costco.co.jp

Costco Wholesale Korea, Ltd.  
40, Iljik-ro  
Gwangmyeong-si  
Gyeonggi-do, 14347, Korea  
1899-9900  
www.costco.co.kr

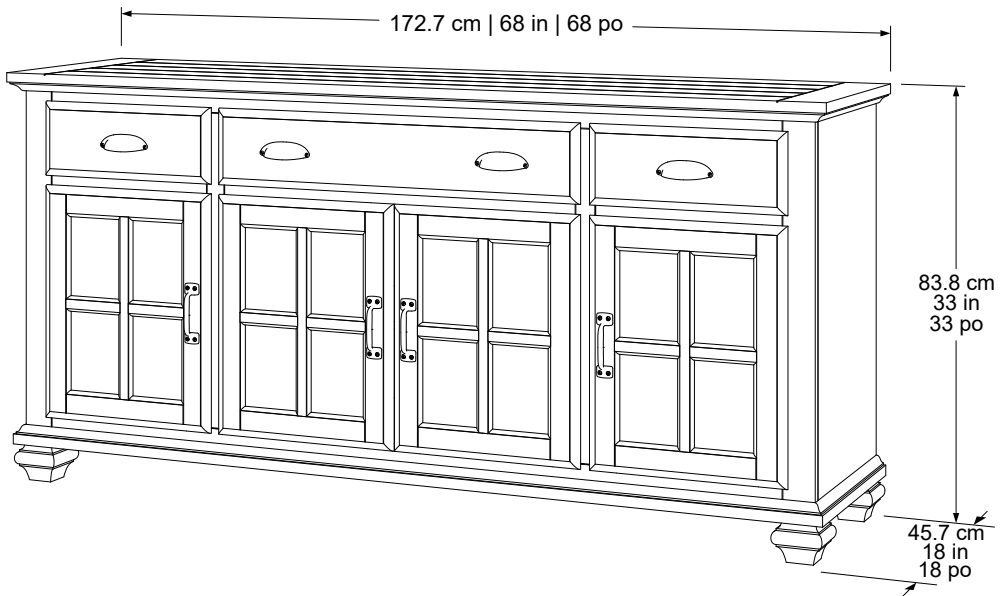
Costco President Taiwan, Inc.  
No. 656 Chung-Hwa 5th Road  
Kaohsiung, Taiwan  
Company Tax ID: 96972798  
449-9909 or 02-449-9909 (if cellphone)  
www.costco.com.tw

Shanghai Minhang Costco Trading Co., Ltd  
Unit 109, No 388, Lian You Road  
Minhang District, Shanghai  
China 201107  
+86-21-6257-7065

# PIKE & MAIN

DESIGNED IN SEATTLE

TM  
MC  
MR



[customerservice@pikeandmain.com](mailto:customerservice@pikeandmain.com)

**1-888-379-5633**

(Teléfono no válido en México.)

Made in Indonesia | Fabriqué en Indonésie | Hecho en Indonesia