



Accent cabinet | Armoire | Gabinete decorativo

ITM. / ART. 1900059 / P0119

customerservice@pikeandmain.com

1-888-379-5633

(US and Canada only)

(États-Unis et Canada uniquement)

(Únicamente Estados Unidos y Canadá)

(Teléfono no válido en México.)

Monday - Friday 9am - 5pm PST - English, French and Spanish

Du lundi au vendredi, de 9 h à 17 h (HP) – anglais, français et espagnol

Lunes a Viernes 9AM-5PM PST - Inglés, Francés, y Español

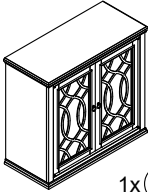
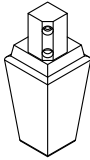
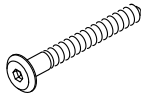




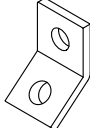

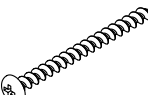


**IMPORTANT, RETAIN FOR FUTURE REFERENCE:
READ CAREFULLY**

**IMPORTANT, CONSERVER POUR RÉFÉRENCE FUTURE :
LIRE ATTENTIVEMENT**

**IMPORTANTE, RETENGA PARA FUTURA REFERENCIA:
LEA CUIDADOSAMENTE**

Parts List | Liste de pièces | Lista de piezas

 1x (A)	 4x (B)	 8x (C)
 8x (D)	 8x (E)	 1x (F)
 1x (G)	 2x (H)	 1x (I)
 1x (J)		

WARNING: CHOKING HAZARD

Contains small parts

Keep all hardware out of reach of children

AVERTISSEMENT : RISQUE DE SUFFOCATION

Contient de petites pièces

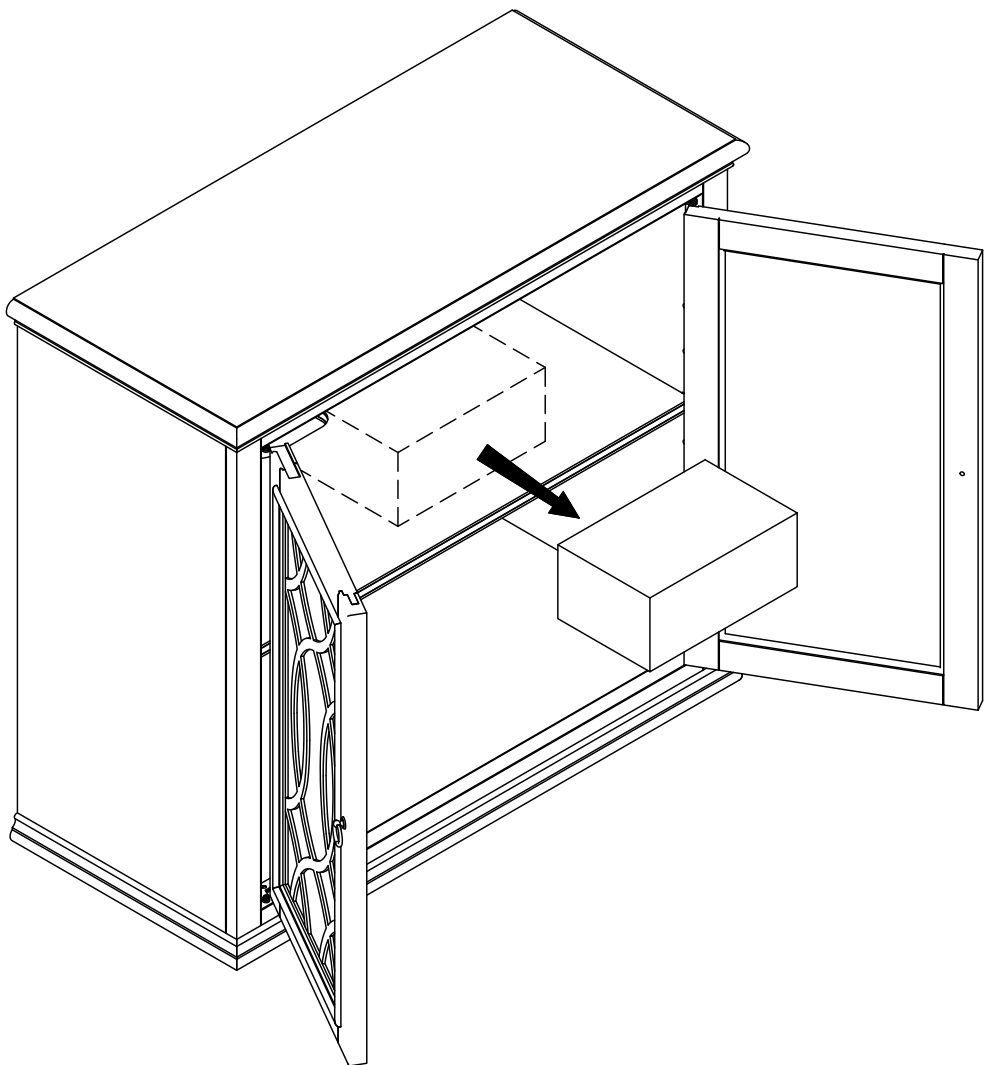
Garder la quincaillerie hors de la portée des enfants

ADVERTENCIA: RIESGO DE ASFIXIA

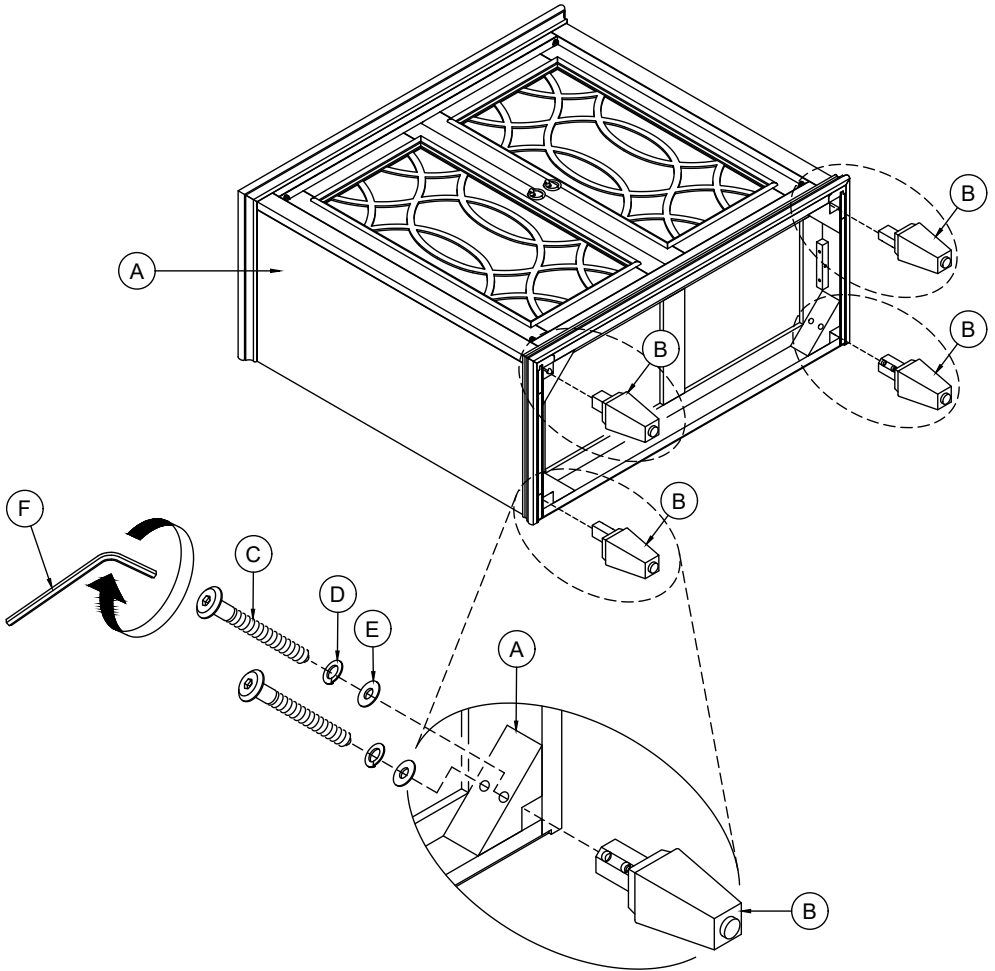
Contiene piezas pequeñas

Mantenga todas las herramientas lejos del alcance de los niños

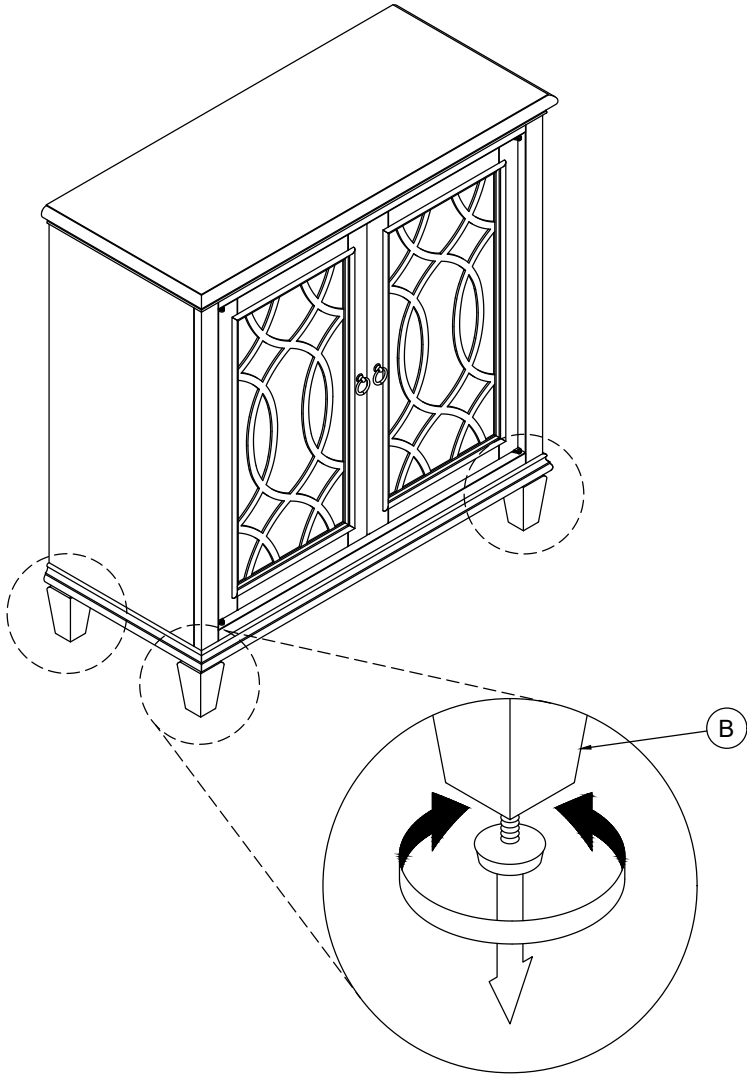
Unpack parts and hardware box
Déballer la boîte de pièces et quincaillerie
Desempaque todas las piezas y la caja de herramientas



Installing the legs Installation des pieds Instalación de las patas



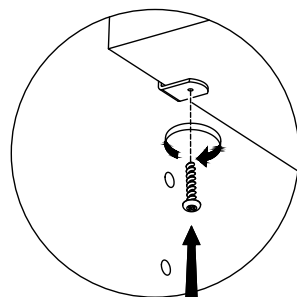
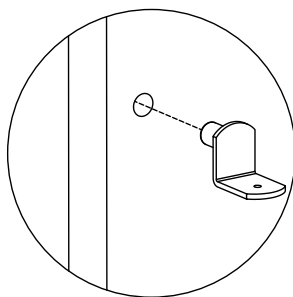
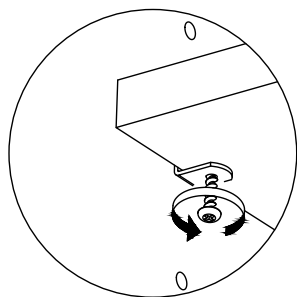
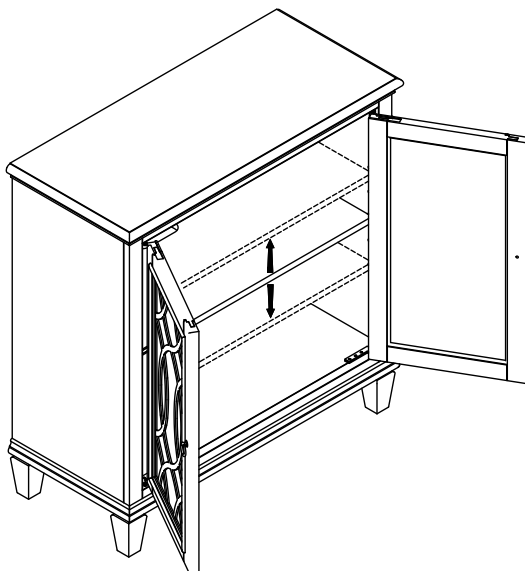
Setting the adjustable levelers
Ajuster les patins ajustables
Cómo fijar los niveladores ajustables



Moving the adjustable shelf

Déplacement de la tablette ajustable

Cómo mover el estante ajustable



WARNING: Maximum load per shelf: 9.07 kg / 20lb
Do not overload shelves as breakage or tipping can occur.

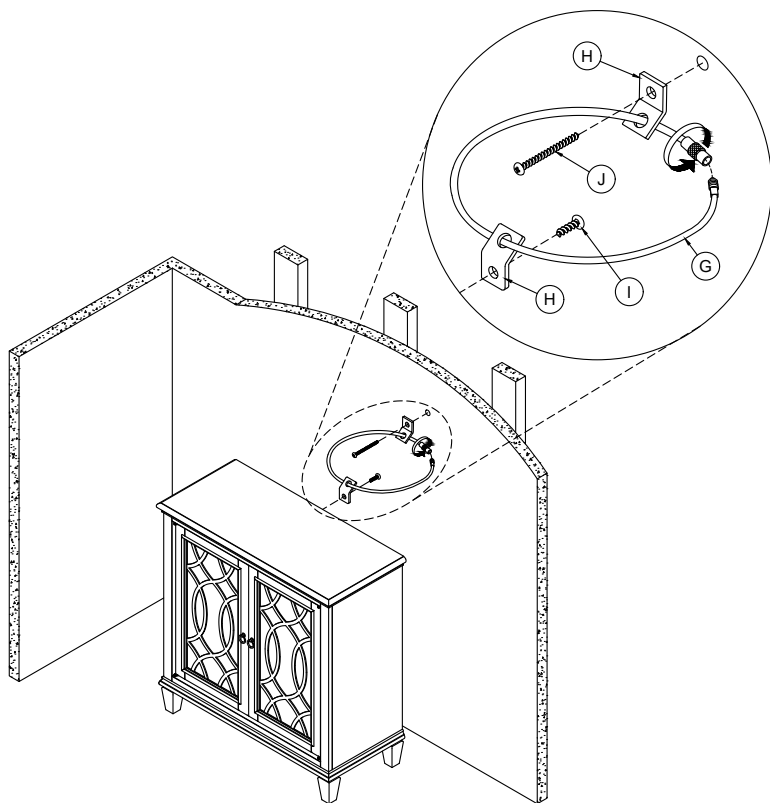
AVERTISSEMENT : Charge maximum par étagère : 9.07 kg / 20lb
Ne pas surcharger les étagères car elles pourraient se briser ou basculer.

ADVERTENCIA: Carga máxima por estante: 9.07 kg / 20lb
No sobrecargue los estantes, ya que pueden producirse roturas o vuelcos.

Installing the anti-tip hardware

Installation de matériel anti-basculement

Instalación de accesorios antivuelco



WARNING: You must install the tipping restraint hardware with the unit to prevent the unit from tipping, causing any accidents or damage. Follow all installation instructions carefully.

AVERTISSEMENT : Il est nécessaire d'installer la trousse anti-chute avec l'armoire pour empêcher toute chute pouvant entraîner des accidents ou dommages. Suivre attentivement toutes les instructions d'installation.

ADVERTENCIA: Usted debe instalar el equipo de restricción de vuelco con la unidad para evitar que se vuelque, causando accidentes o daños. Siga todas las instrucciones de instalación con cuidado.

Furniture care and cleaning

- Direct sunlight can cause fading and damage finishes.
- Use coasters or pads under flower pots, vases, hot pans and drink glasses.
- Warping, shrinking and splitting can result from extreme temperature and humidity changes.
- If damage is caused by stains or other accidents, it is best to have a professional repair your furniture.
- To clean and dust the surface use a clean, soft cloth.
- If furniture polish is desired, test it on a hidden area first. Polish is not needed.
- Do not use any solvents on your furniture, it can damage the finish.
- Markers or crayons can cause stains that are difficult to remove.
- Remove spills by blotting them with a soft cloth. Do not rub. It is important to clean spills right away.

Soins et nettoyage du meuble

- La lumière directe du soleil peut être à l'origine d'une décoloration et endommager les finis.
- Utilisez des sous-verres ou des coussinets de protection sous les pots de fleurs, les vases, les plats chauds et les verres à boire
- La température extrême et les changements d'humidité peuvent être à l'origine de gauchissements, de rétrécissements et de fendillements.
- Si des dommages sont causés par des taches ou d'autres accidents, il est préférable de retenir les services d'un professionnel pour la réparation de votre meuble.
- Pour nettoyer et épousseter la surface, utilisez un linge propre et doux.
- Si un poli à meuble est souhaité, le mettre à l'essai sur une surface cachée en premier. Un poli à meuble n'est pas nécessaire.
- Ne pas utiliser de solvant sur votre meuble, il peut endommager le fini.
- Les marqueurs ou les crayons à dessiner peuvent causer des taches qui sont difficiles à enlever.
- Enlever les déversements en les tamponnant avec un linge doux. Ne pas frotter. Il est important de nettoyer les déversements immédiatement.

Limpieza y Cuidado del Mueble

- Luz solar directa puede descolorar y dañar los acabados.
- Use posavasos o almohadillas debajo de macetas, floreros, ollas calientes y vasos.
- Deformación, reducción y agrietamiento pueden resultar por temperaturas extremas y cambios de humedad.
- Si se daña por manchas u otros accidentes, es mejor contratar un profesional para reparar su mueble.
- Para limpiar y sacudir la superficie use una tela limpia y suave.
- Si prefiere cera para muebles, pruébela en una zona escondida primero. Cera de muebles no es necesaria.
- No use ningún disolvente en su mueble, puede dañar los acabados.
- Marcadores y crayones pueden causar manchas que son difíciles de quitar.
- Elimine derrames secándolos con una tela suave. No los frote. Es importante limpiar los derrames inmediatamente.

WARNING

- Do not stand or sit on this cabinet. Standing or sitting on the cabinet could cause it to tip, resulting in a fall and potential injury.
- Do not allow children to play on or near the unit.
- Dispose of any packaging material properly. Keep packaging material out of the reach of children. A risk of suffocation might occur.

AVERTISSEMENT

- Ne pas monter ni s'asseoir sur l'armoire. Monter ou s'asseoir sur l'armoire pourrait la faire basculer, entraînant une chute et des blessures.
- Les enfants ne doivent pas jouer sur ou à proximité de l'armoire.
- Jeter correctement les emballages. Conserver les emballages hors de portée des enfants. Risque d'étouffement.

ADVERTENCIA

- No se ponga de pie ni se siente en este gabinete. De pie o sentado en el gabinete, puede hacer que se vuelque, lo que resulta en una caída y una posible lesión.
- No permita que los niños jueguen sobre o cerca de la unidad.
- Deseche el material de embalaje correctamente. Mantenga el material de embalaje fuera del alcance de los niños. Puede haber un riesgo de sofocación.

Distributed by:
Costco Wholesale Corporation
P.O. Box 34535
Seattle, WA 98124-1535
USA
1-800-774-2678
www.costco.com

Costco Wholesale Canada Ltd.*
415 W. Hunt Club Road
Ottawa, Ontario
K2E 1C5, Canada
1-800-463-3783
www.costco.ca
* faisant affaire au Québec sous
le nom les Entrepôts Costco

Importado por:
Importadora Primex S.A. de C.V.
Blvd. Magnocentro No. 4
San Fernando La Herradura
Huixquilucan, Estado de México
C.P. 52765
RFC: IPR-930907-S70
(55)-5246-5500
www.costco.com.mx

Costco Wholesale Australia Pty Ltd
17-21 Parramatta Road
Lidcombe NSW 2141
Australia
www.costco.com.au

Costco Wholesale UK Ltd /
Costco Online UK Ltd
Hartspring Lane
Watford, Herts
WD25 8JS
United Kingdom
01923 213113
www.costco.co.uk

Costco Wholesale Spain S.L.U.
Polígono Empresarial Los Gavilanes
C/ Agustín de Betancourt, 17
28906 Getafe (Madrid) España
NIF: B86509460
900 111 155
www.costco.es

Costco Wholesale Iceland ehf.
Kauptún 3-7, 210 Gardabaer
Iceland
www.costco.is

Costco France
1 avenue de Bréhat
91140 Villebon-sur-Yvette
France
01 80 45 01 10
www.costco.fr

Costco Wholesale Japan Ltd.
3-1-4 Ikegami-Shincho
Kawasaki-ku, Kawasaki-shi,
Kanagawa 210-0832 Japan
0570-032600
www.costco.co.jp

Costco Wholesale Korea, Ltd.
40, Iljik-ro
Gwangmyeong-si
Gyeonggi-do, 14347, Korea
1899-9900
www.costco.co.kr

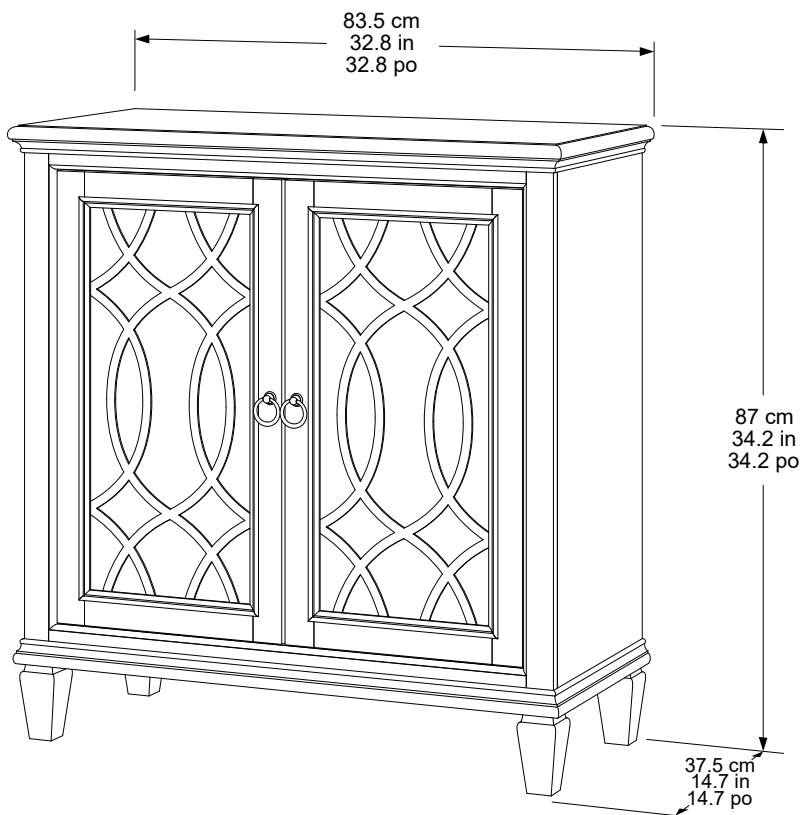
Costco President Taiwan, Inc.
No. 656 Chung-Hwa 5th Road
Kaohsiung, Taiwan
Company Tax ID: 96972798
449-9909 or 02-449-9909 (if cellphone)
www.costco.com.tw

Shanghai Minhang Costco Trading Co., Ltd
Unit 109, No 388, Lian You Road
Minhang District, Shanghai
China 201107
+86-21-6257-7065

PIKE & MAIN

DESIGNED IN SEATTLE

TM
MC
MR



customerservice@pikeandmain.com

1-888-379-5633

(Teléfono no válido en México.)

Made in Indonesia | Fabriqué en Indonésie | Hecho en Indonesia